

Sgabello pieghevole

A uso domestico



Serie WR

Caratteristiche strutturali

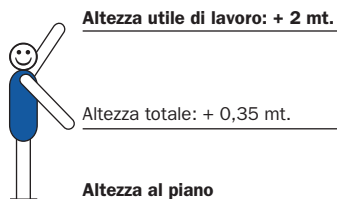
- Costruita in acciaio verniciato con polveri epossidiche
- Conforme norme EN14183
- Ampi gradini a scomparsa con zigrinatura anti-scivolo
- Piedini in PVC antisdrucciolo
- Completamente ripiegabile, chiuso occupa minimo ingombro
- Garanzia anni 2
- Portata kg. 150

Utilizzo consigliato

Pratico e molto comodo, è particolarmente indicato per la casa, l'ufficio o il negozio.



Scale in alluminio

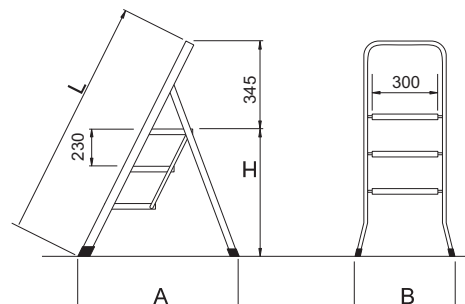


NORMATIVE
EN 14183
 EUROPEE

NORMATIVE
DL. 81
 ITALIANE



Comodi e robusti gradini in acciaio con zigrinatura anti-scivolo



Specifiche tecniche (altezze e larghezze in metri - peso in kg)

N. Articolo	Lunghezza L	Altezza Piattaforma H	Altezza di lavoro	Larghezza scala B	Scartamento A	Peso	Prezzo €
WR/2	0,85	0,43	2,43	0,48	0,59	5,0	
WR/3	1,10	0,66	2,66	0,50	0,70	6,6	
WR/4	1,35	0,87	2,87	0,52	0,81	8,5	

Le immagini di questo catalogo non sono impegnative, le caratteristiche tecniche degli articoli possono essere soggette a miglioramento senza preavviso.