

Escabeau professionnel

Anodisé avec marches rétractables et garde-corps basculante

Cod. WT

- ★ Construit en aluminium anodisé antitaches
- ★ Ample marches rétractables profondes 205 mm avec surface en tôle gauffrée antidérapante lignes en caoutchouc antidérapant noire
- ★ Munis de garde-corps basculante, haut cm 55 avec blocage et déblocage rapide
- ★ Muni de roues au pied du chevalet pour le déplacement de l'escabeau façon brouette
- ★ Sabots en matériel synthétique antidérapant
- ★ Barres de renforcement antichocs à la base et plaque de renforcement du chevalet en aluminium
- ★ Emballage dans une boîte en carton au fini blanc avec affiche de présentation
- ★ Livret et normes d'usage

Escabeau professionnel en aluminium, très solide et résistant, muni de protèges-genoux et bac porte-outils. Idéal pour atteindre facilement des hauteurs à l'intérieur, il garantit toujours un usage pratique et varié. Avec marches rétractables et avec les roues, il est facile de le déplacer.

GARANTIE
2 ans

CHARGE MAX
150 kg

ASSURANCE PRODUIT
Dommages à personnes ou à chose
3.000.000



En photo article SCA WT/03



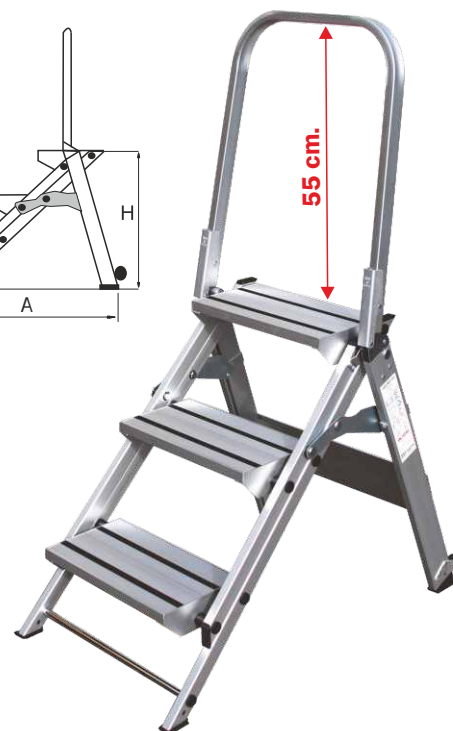
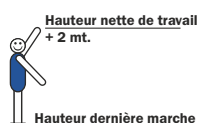
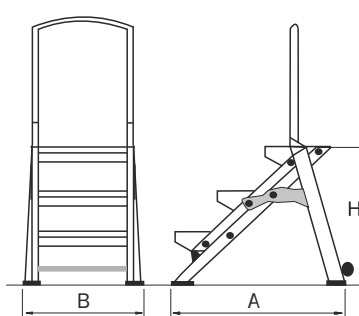
Minimum d'encombrement avec marches rétractables, il occupe peu de place



Garde-corps basculante hauteur 55 cm, avec blocage et déblocage rapide



Barre de distance à ouverture automatique et marches profondes 20 cm rétractables



Code Article	Marches totales n°	Normative tipo	Hauteur H mt.	Hauteur de travail H + 2mt mt.	Écartement A mt.	Largeur B mt.	Encombrement mt.	Poids kg.	Prix
									Euro
SCA WT/2	2	EN 14183	0,44	2,44	0,54	0,54	78 x 54 x 14	6,8	
SCA WT/3	3	EN 14183	0,66	2,66	0,83	0,56	109 x 56 x 14	9,5	
SCA WT/4	4	EN 14183	0,88	2,88	1,12	0,58	139 x 58 x 14	11,6	
SCA WT/5	5	D.L.81	1,10	3,10	1,41	0,60	169 x 61 x 14	14,0	