

## Scala professionale agricola

**Conica in appoggio a gradino piano  
con prolunga per incastro rami**

Cod. 698

- ★ Gradino anti-scivolo profondo mm. 83 unito al montante mediante robusta saldatura ad angolo nascosta alla vista
- ★ Montante scatolato a doppia anima mm. 80 x 23
- ★ Prolunga terminale lunga consente l'incastro tra i rami e mantiene basso il baricentro per una stabilità ottimale
- ★ Base anti-urto rinforzata con nervature in alluminio
- ★ Piedini anti-distacco in gomma durevole anti-scivolo
- ★ Anno di produzione e marchio del produttore
- ★ Imballo in robusto LPDE riciclabile
- ★ Libretto e norme d'uso



E' appositamente ideata per l'uso in agricoltura e rappresenta uno strumento ideale per l'avvicinamento agli arbusti o agli alberi. Molto solida e robusta ideale per gli interventi più gravosi di lunga durata grazie a gradini piani più profondi che favoriscono il riposo del piede ed una postura corretta, riducendo l'affaticamento. E' realizzata con profili montanti senza spigoli per non danneggiare la pianta ed è dotata di una prolunga terminale che permette l'incastro tra i rami e consente il posizionamento della scala in ogni circostanza anche dove ci sono pochi punti di appoggio o dove il suolo presenta pendenze laterali o superfici non omogenee.

**Prolunga terminale consente l'incastro tra i rami ed il posizionamento della scala in qualsiasi situazione**

La prolunga terminale e l'appoggio su un solo punto consentono di posizionare la scala in sicurezza anche nelle più difficili condizioni dove i punti sono carenti o dove il suolo o il terreno non sono omogenei ma presentano pendenze laterali.

**Realizzata con profili dotati di angoli arrotondati anti-graffio per non danneggiare piante o arbusti**

**Robusta e maneggevole per essere trasportata con facilità lungo i pendii di campagna ed i campi agricoli**

In foto articolo SCA 698/08

## Scala professionale agricola

### ACCESSORI

#### Piastra per terreni morbidi

Costruito in acciaio zincato e dotato di punta che permette di fissare bene il piedino della scala nel terreno per evitare scivolamenti improvvisi

Codice

Prezzo

SCP PTR80AL



#### Gradini profondi 83 mm. molto robusti saldati su spessori maggiorati

Unito al montante verticale mediante robusta saldatura ad angolo nascosta alla vista a garanzia della massima stabilità e di lunga affidabilità nel tempo



#### Gradini intermedi rinforzati

Per misure scala oltre i n°10 gradini vengono applicate delle nervature di rinforzo in alluminio anti-ruggine saldate sui gradini di base più larghi per garantire una robustezza molto efficace



#### Base rinforzata con nervature anti-urto e piedini ad innesto anti-distacco

Con nervature di rinforzo in alluminio anti-ruggine saldate contro gli urti laterali e dotata di piedini ad innesto che evitano il distacco accidentale



#### La prolunga terminale mantiene basso il baricentro e la scala rimane sempre stabile anche nelle posizioni più difficili

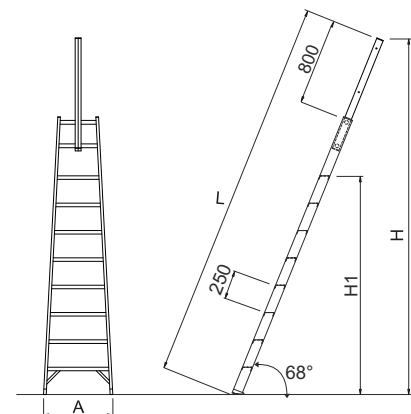
La scala in appoggio su tre punti concentra il peso verso l'interno del triangolo e la lunga prolunga mantiene basso il baricentro dell'operatore, in questo modo la scala rimane sempre stabile anche quando posizionata in modo trasversale su un terreno in pendenza.

Con un solo punto di appoggio superiore la scala trova sempre una posizione stabile anche dove tutte le altre scale non riescono

Scala interamente saldata in un pezzo unico molto stabile e robusto ideata per durare nel tempo



In foto articolo:  
SCA 698/08



Codice Articolo	Gradini totali n°	Normative	Portata kg.	Montante mm.	Lunghezza scala L mt.	Altezza in appoggio H mt.	Altezza ultimo gr. H1 mt.	Altezza di lavoro ultim.gr +2mt mt.	Larghezza base A cm.	Peso kg.	Prezzo
											Euro
SCA 698/08	8	D.Lgs.n°81	150	80 x 23	3,24	3,02	1,86	3,86	59	9,8	
SCA 698/10	10	D.Lgs.n°81	150	80 x 23	3,74	3,49	2,32	4,32	64	10,2	
SCA 698/12	12	D.Lgs.n°81	150	80 x 23	4,23	3,95	2,79	4,79	69	12,2	
SCA 698/14	14	D.Lgs.n°81	150	80 x 23	4,74	4,42	3,25	5,25	74	14,3	