

## Sgabello portatile

Di accesso con grande piattaforma

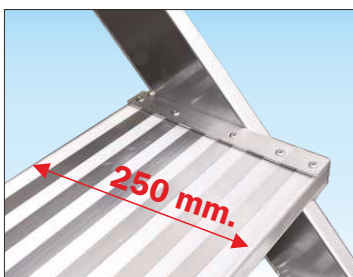
Cod. 7060 - 7080

- ★ Scala 7060 con rampa di salita **larghezza mm. 600**
- ★ Scala 7080 con rampa di salita **larghezza mm. 800**
- ★ Gradini in lega leggera indeformabili con superficie anti-scivolo: **profondità 250 mm.**
- ★ Ampia piattaforma d'arrivo con superficie anti-scivolo: **profondità 600 mm.**
- ★ Piattaforma dotata di fermapiè alto 5 cm
- ★ Profili montante con angoli arrotondati anti-graffio
- ★ N°2 ruote per la movimentazione tipo "carricola"
- ★ N°2 traverse di rinforzo, utilizzabili come maniglie per pratici spostamenti "a carricola"
- ★ Piedini in materiale sintetico anti-scivolo
- ★ Con l'aggiunta di piastre di fissaggio al suolo è possibile fissare la scala al pavimento
- ★ Inclinazione salita: 45°

**GARANZIA**  
**10 anni**

**PORTATA**  
**200 kg**

**ASSICURAZIONE  
PRODOTTO**  
Danni a cose e persone  
**3.000.000**



**Gradino piano  
profondo 250 mm.**  
Per la massima  
comodità del piede  
nelle più difficili  
condizioni d'uso



**100%**  
**MADE IN  
ITALY**  
PRODUCT

In foto articolo SCA 7080/04  
Versione D.L.81

**NORMA**  
**D.Lgs. 81**

**IN CONFORMITÀ**  
**NORMA**  
**EN 14183**  
PER SGABELLI

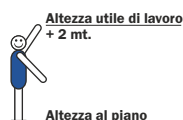
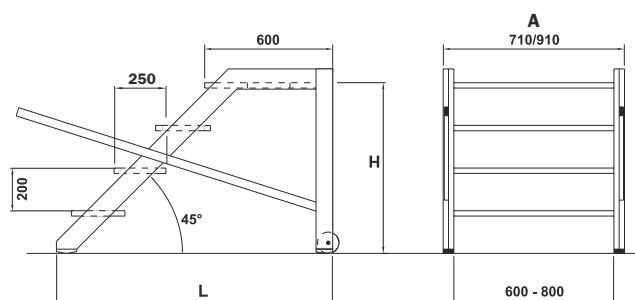


### Versione norma europea EN 14183

**Sgabello dotato di n° 4 piastre di base**  
Aumentano la larghezza e la stabilità  
in accordo con le norme EN 14183

Le stesse piastre permettono anche  
di fissare lo sgabello al suolo

**Codice** SCC PDAI  
Piastra di base singola



La scala interamente smontabile  
per il trasporto ed il magazzino !

Codice articolo	Descrizione	Prezzo Euro
SCC PI80-60	Supplemento piano lungo mt. 0,8 per 7060	
SCC PI80-80	Supplemento piano lungo mt. 0,8 per 7080	
SCC PI120-60	Supplemento piano lungo mt. 1,2 per 7060	
SCC PI120-80	Supplemento piano lungo mt. 1,2 per 7080	
SCC GRI	Supplemento grigliato in acciaio	

Codice articolo	Altezza piattaforma H mt.	Altezza utile di lavoro mt.	Lunghezza base L mt.	Dimensioni piattaforma cm.	Larghezza D.L.81 A mt.	Larghezza EN14183 con PDAI mt.	Peso D.L.81 kg.	Peso EN14183 con PDAI kg.	Prezzo versione D.Lgs. 81 Euro	Prezzo n°4 PDAI EN 14183 Euro
SCA 7060/02	0,40	2,40	0,90	60 x 60	0,71	0,83	15,1	17,5		
SCA 7060/03	0,60	2,60	1,10	60 x 60	0,71	0,83	18,3	20,7		
SCA 7060/04	0,80	2,80	1,30	60 x 60	0,71	0,83	21,7	24,1		
SCA 7060/05	1,00	3,00	1,50	60 x 60	0,71	0,83	24,9	27,3		
SCA 7080/02	0,40	2,40	0,90	60 x 80	0,91	1,03	17,9	20,3		
SCA 7080/03	0,60	2,60	1,10	60 x 80	0,91	1,03	21,9	24,3		
SCA 7080/04	0,80	2,80	1,30	60 x 80	0,91	1,03	25,9	28,3		
SCA 7080/05	1,00	3,00	1,50	60 x 80	0,91	1,03	29,4	31,8		