

## Scala professionale conica

Con striscia di appoggio in neoprene per superfici pregiate

Cod. 6008

- ★ Gradino anti-scivolo profondo mm. 83 unito al montante mediante robusta saldatura ad angolo nascosta alla vista
- ★ Montante scatolato a doppia anima mm. 80 x 23
- ★ Striscia in neoprene all'estremità superiore: anti-scivolo, anti-graffio, anti-macchia
- ★ Base della scala allargata per la massima stabilità
- ★ Base rinforzata anti-urto con nervature in alluminio anti-ruggine saldate sulla scala
- ★ Piedini ad innesto anti-distacco maggiorati con superficie di appoggio anti-sdruciolio
- ★ Anno di produzione e marchio del produttore
- ★ Libretto e norme d'uso
- ★ Imballo in termoretraibile riciclabile



Una soluzione pratica e sicura, dotata di gradino piano per una maggiore comodità. La massima stabilità è garantita da una solida base appositamente allargata. La superficie di appoggio anti-graffio permette l'uso anche su superfici pregiate.



**Gradini profondi 83 mm. molto robusti saldati su spessori maggiorati**

Unito al montante verticale mediante robusta saldatura ad angolo nascosta alla vista a garanzia della massima stabilità e di lunga affidabilità nel tempo



**Base rinforzata con nervature anti-urto e piedini ad innesto anti-distacco**

Con nervature di rinforzo in alluminio anti-ruggine saldate contro gli urti laterali e dotata di piedini ad innesto che evitano il distacco accidentale



**Appoggio su superfici pregiate**

Striscia in morbido neoprene, applicata all'estremità superiore della scala, che permette un appoggio a muro comodo e delicato, evitando la possibilità di graffi: indicato anche per superfici o pareti pregiate

**100%**  
**MADE IN FRIGERIO**  
 PRODUCT

IN CONFORMITÀ  
**NORMA**  
**EN 131/1-2**

**PORTATA**  
**150 kg**

**GARANZIA**  
**10 anni**

**ASSICURAZIONE PRODOTTO**  
 Danni a cose e persone  
**3.000.000**

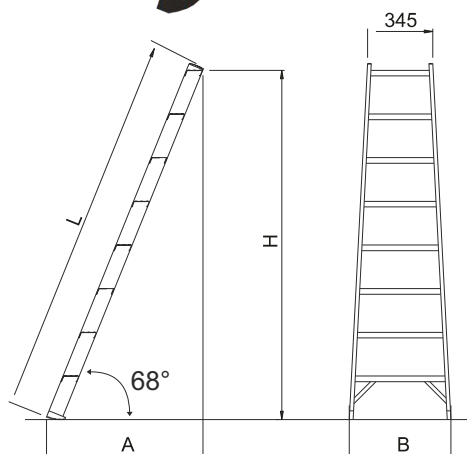
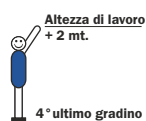


## Scala professionale conica

In foto articolo  
SCA 6008/08



Scala  
interamente  
saldata in  
un pezzo  
unico  
molto  
stabile e  
robusto  
ideata  
per durare  
nel tempo



### ACCESSORI



In foto articolo SCA 6008/12  
+ SCC CSG12 + SCC CSG12

#### Corrimano in alluminio

Realizzato in tubo tondo Ø 32 mm. di alluminio anti-ruggine, smontabile per il trasporto.

Viene fissato alla scala mediante viti a cavallotto in acciaio zincato con bullone di contrasto e rondella in nylon auto-lubrificante che consentono di regolarne la posizione.



#### Piastra e ganci di ancoraggio a muro

Ancoraggio rapido della scala a muro con piastra di fissaggio in alluminio anti-ruggine.



Codice      Prezzo  
SCC KTM

**Comprende verifica  
con disegno tecnico**

Codice Articolo	Gradini vaschetta compresa n°	Lunghezza		Altezza		Altezza di lavoro -4gr + 2mt mt.	Larghezza B mt.	Ingombro al suolo A mt.	Peso kg.	Prezzo Euro	Codice Articolo	Prezzo corrimano per n° 1 lato Euro
		L mt.	H mt.	H mt.	H mt.							
SCA 6008/07	7	1,78	1,62	3,12	0,52	0,74	4,8				SCC CSG7	
SCA 6008/08	8	2,03	1,86	3,36	0,54	0,83	5,5				SCC CSG8	
SCA 6008/09	9	2,28	2,09	3,59	0,57	0,93	6,3				SCC CSG9	
SCA 6008/10	10	2,53	2,32	3,82	0,59	1,02	7,0				SCC CSG10	
SCA 6008/11	11	2,78	2,55	4,05	0,62	1,11	7,8				SCC CSG11	
SCA 6008/12	12	3,03	2,78	4,28	0,64	1,21	8,6				SCC CSG12	
SCA 6008/13	13	3,28	3,02	4,52	0,67	1,30	9,4				SCC CSG13	
SCA 6008/14	14	3,53	3,25	4,75	0,69	1,40	10,2				SCC CSG14	
SCA 6008/16	16	4,03	3,71	5,21	0,74	1,60	12,0				SCC CSG16	
SCA 6008/18	18	4,53	4,17	5,68	0,79	1,80	16,5				SCC CSG18	
SCA 6008/20	20	5,03	4,63	6,15	0,84	2,00	19,0				SCC CSG20	