

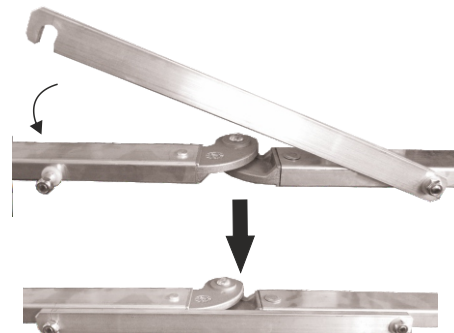
ALUTOP

ISTRUZIONI DI MONTAGGIO

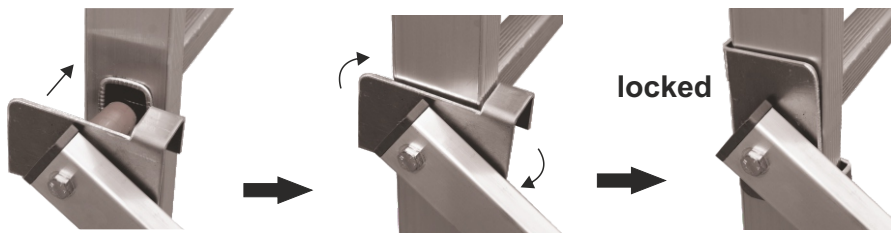
Portata max kg. 150 (compresa la persona).

Montare la struttura in tutte le sue parti attenendosi scrupolosamente alla procedura sotto descritta:

- 1) Aprire la sezione di base fino ad estendere completamente il telaio pieghevole premontato e mantenendo le spalle/montanti verticali in posizione parallela e perpendicolare al telaio pieghevole,
- 2) Bloccare il telaio in posizione aperta mediante l'apposito dispositivo anti-chiusura in alluminio
- 3) Frenare tutte le ruote agendo con il piede sulla linguetta frenante della ruota
- 4) Sul lato opposto alla posizione del telaio pieghevole, unire i due elementi di base installando n° 1 traversa orizzontale sul 1° gradino a partire dal suolo,
- 5) Sempre sul lato opposto alla posizione del telaio pieghevole, installare n° 1 traversa diagonale a partire dal secondo oppure dal terzo gradino a partire dal suolo,



N.B. Tutte le traverse diagonali ed orizzontali dispongono di un dispositivo di fissaggio anti-distacco che deve essere sempre ben assicurato in n° 3 semplici passaggi descritti dalle foto sotto al lato:



- 6) Installare il piano di lavoro sul terzo gradino a partire dal suolo e salirvi sopra,
- 7) innestare le spalle/montanti verticali di protezione superiore su entrambi i lati assicurandosi di inserire completamente lo spinotto di giunzione all'interno del tubo delle spalle/montanti di base,
- 8) A partire dal 6° gradino agganciare n° 1 traversa diagonale per ogni lato in senso alternato e in posizione parallela alla traversa diagonale sottostante.

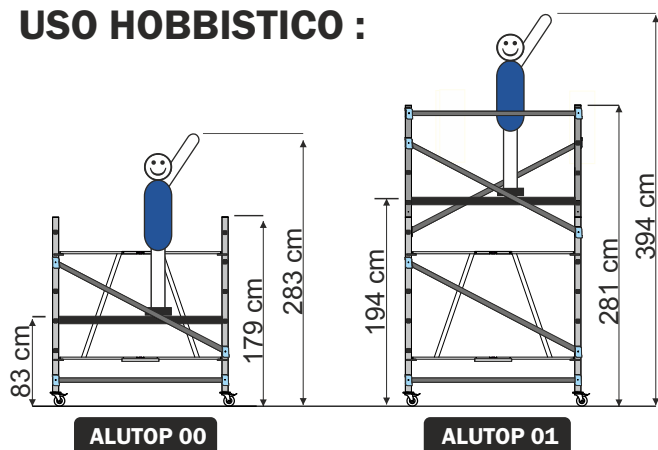
N.B. Se montate correttamente le due traverse diagonali superiori uniscono la sezione di base con la sezione di protezione superiore garantendo così la sicurezza anti-sfilo della sezione di protezione superiore.

- 9) Agganciare le ultime n° 2 traverse orizzontali sugli ultimi pioli superiori ancora disponibili,
- 10) Quindi scendere dal piano di lavoro per installarlo in posizione terminale sul settimo gradino a partire dal suolo.

N.B.

- Il piano può essere installato anche ad altezze intermedie ma senza mai superare l'altezza del 7° gradino.
- Prima di salire sul mini ponteggio assicurarsi sempre che i dispositivi di aggancio anti-distacco di tutte le traverse orizzontali e diagonali siano ben assicurati.
- E' ammesso salire solo dall'interno per ponteggio attraverso l'apposita botola di passaggio
- In osservanza delle norme vigenti, il piano di lavoro non deve mai superare metri 2 di altezza.

USO HOBBISTICO :



USO PROFESSIONALE secondo Normativa Italiana D.L.81 :

Per utilizzare il trabattello ad uso professionale in conformità D.L.81 è necessario che :

- 1) L'altezza del piano di lavoro non deve superare di mt. 1,66 da terra quindi non oltre il 6° gradino (come da disegno al lato)
- 2) L'aggiunta del dispositivo dedicato **ALU KITDL81** fornibile su richiesta che permette di completare la protezione della zona di lavoro ed è composto da:
 - n° 2 traverse parapetto intermedio in alluminio ad aggancio rapido con bloccaggio automatico da installare sul lato interno dei montanti verticali in corrispondenza del terzo-ultimo gradino dall'alto verso il basso (come da disegno al lato)
 - n° 1 fermapiede perimetrale composto da n° 4 pezzi ad incastro realizzati in legno trattato su due lati in resina impermeabile e anti-macchia, installare prima i fermapiedi lunghi e dopo inserire i fermapiedi corti

