

8010 - SCALA per AUTOCISTERNE

Altezza piattaforma mt: Min 3,03 - Max 4,37

Altezza totale mt: Min 4,06 - Max 5,40

- ★ Realizzata 100% in alluminio 6061 anti-ruggine è ripiegabile e smontabile per il trasporto.
- ★ Ampia piattaforma in alluminio di dimensioni cm. 63 x 100 con superficie antiscivolo dotata di fermapiede alto 15 cm.
- ★ Gabbia di protezione a sbalzo realizzata in robusto profilo tondo Ø 50 mm a spessore maggiorato 2 mm. completamente smontabile.
- ★ Guide di scorrimento tronchi, giunzioni corrimano e raccordi parapetto in alluminio anti-ruggine.
- ★ Elevazione piattaforma mediante cavo d'acciaio su argano professionale AL-KO con frizione di sicurezza che annulla lo sforzo durante lo sviluppo ed il recupero, certificato CE.
- ★ Arresto tronchi con saltarello automatico in acciaio che blocca o sblocca automaticamente lo sfilo in corrispondenza di ogni piolo.
- ★ Pioli di supporto del sistema a sfilo rinforzati con doppio tubo interno in alluminio.
- ★ Robusta base in alluminio anti-ruggine mobile su due ruote posteriori fisse e due ruote anteriori girevoli provviste di freno.
- ★ Pianetto di accesso di dimensioni cm. 75 x 90 con parapetti laterali in alluminio amovibili ad aggancio rapido.
- ★ Zavorra ispezionabile e amovibile composta da 4 blocchi di cemento.

★



**ASSICURAZIONE
PRODOTTO**

Danni a cose e persone

3.000.000

GARANZIA

5 anni

PORTATA

150 kg

NORMATIVE

D.L. 81

CE

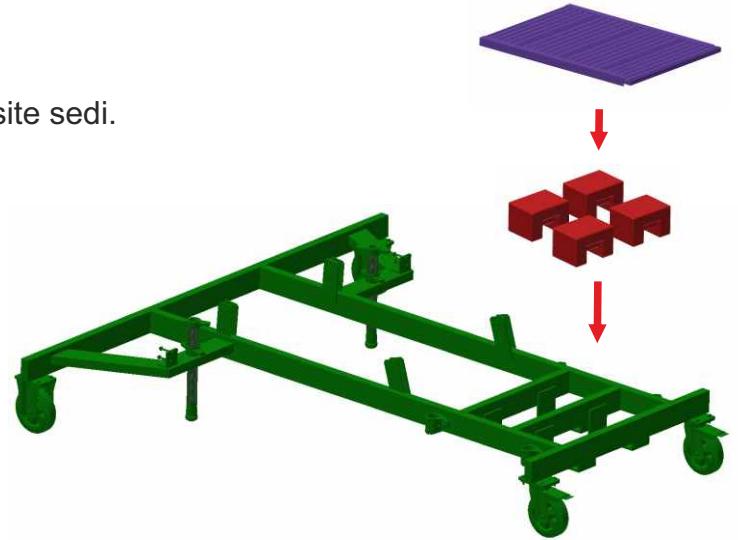
Argano AL-KO

Scala a sbalzo per accesso auto cisterne

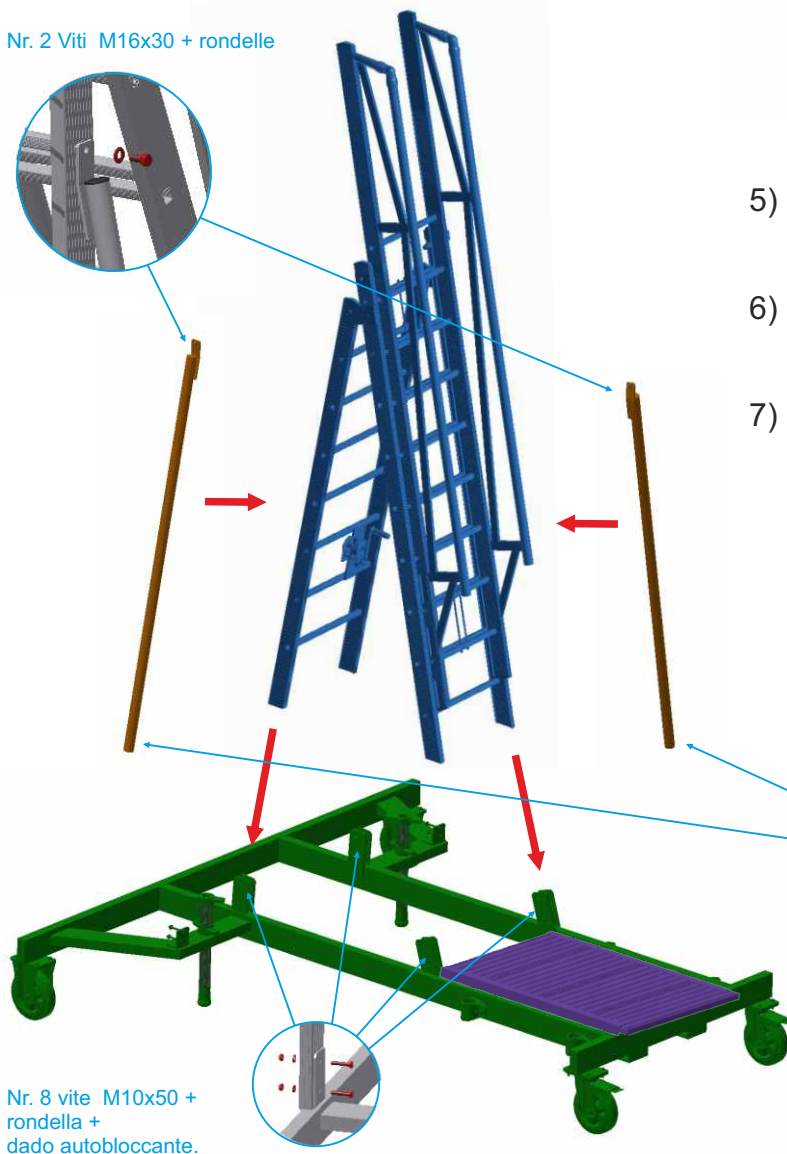
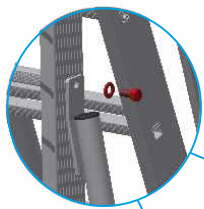
ISTRUZIONI DI MONTAGGIO

Prima di ogni utilizzo controllare che tutti gli elementi siano integri, non danneggiati o usurati.
Per montare la scala si consiglia di usare la manodopera di due persone con l'ausilio di un mezzo di sollevamento.

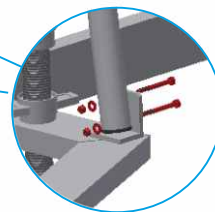
- 1) Predisporre a terra il telaio di base su ruote.
- 2) Collocare i 4 blocchi di calcestruzzo nelle apposite sedi.
- 3) Posizionare il pianerottolo ad incastro.
- 4) Frenare le ruote.



Nr. 2 Viti M16x30 + rondelle



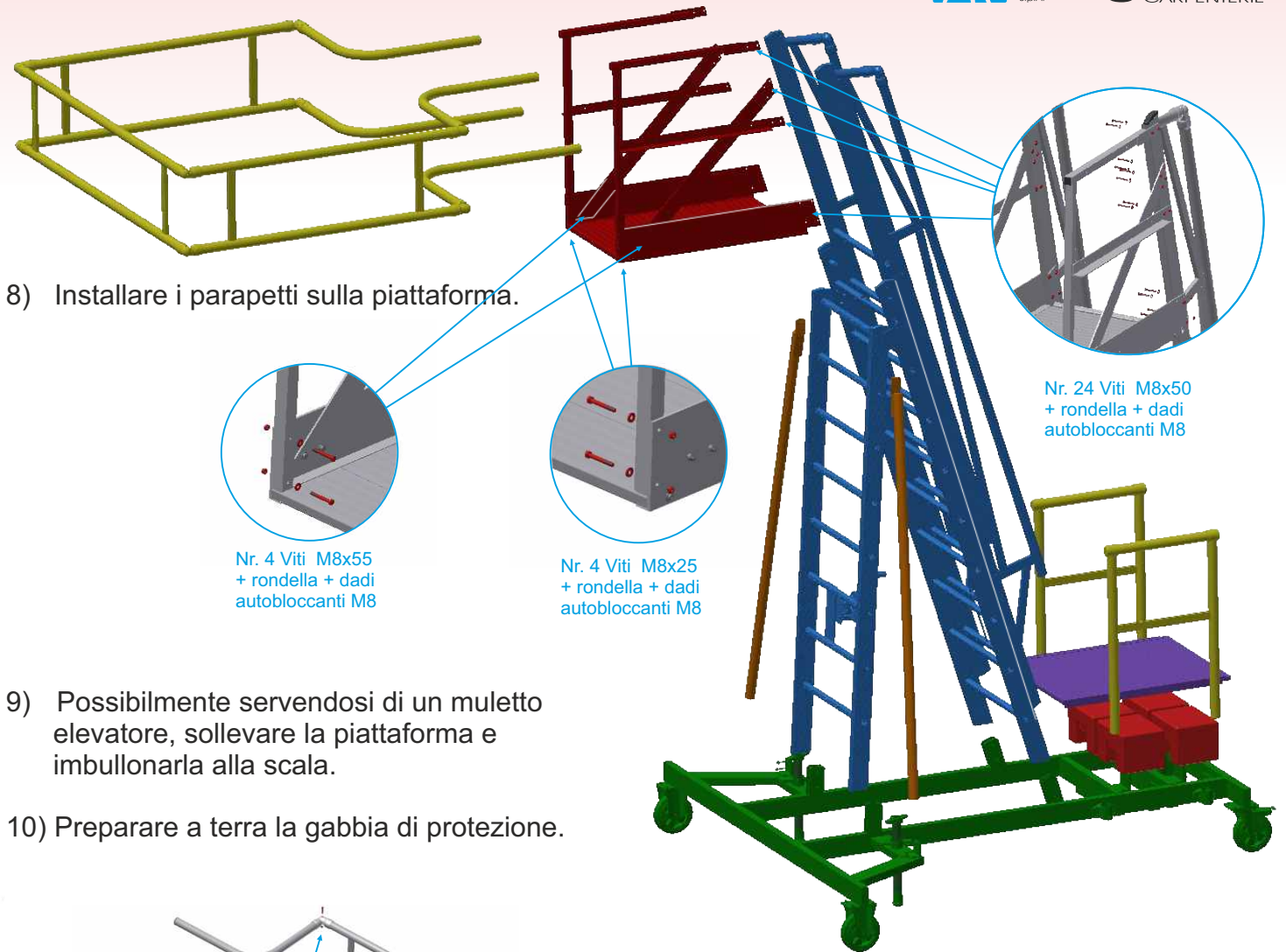
- 5) Prendere la scala, divaricarla e infilarla nelle apposite sedi.
- 6) Fissare la scala al basamento utilizzando la bulloneria fornita.
- 7) Prendere i puntoni di irrigidimento e fissarli tra scala e basamento utilizzando la bulloneria fornita.



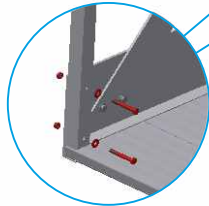
Nr. 4 Viti M8x75 + rondella + dadi autobloccanti M8

Nr. 8 viti M10x50 + rondella + dado autobloccante.

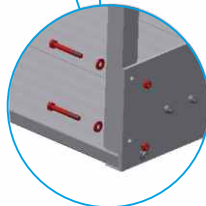




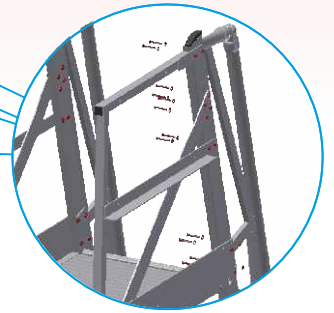
8) Installare i parapetti sulla piattaforma.



Nr. 4 Viti M8x55
+ rondella + dadi
autobloccanti M8



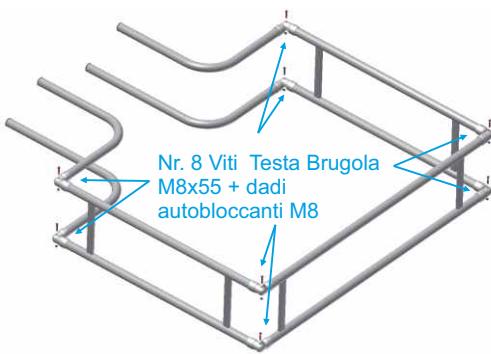
Nr. 4 Viti M8x25
+ rondella + dadi
autobloccanti M8



Nr. 24 Viti M8x50
+ rondella + dadi
autobloccanti M8

9) Possibilmente servendosi di un muletto elevatore, sollevare la piattaforma e imbullonarla alla scala.

10) Preparare a terra la gabbia di protezione.



Nr. 8 Viti Testa Brugola
M8x55 + dadi
autobloccanti M8

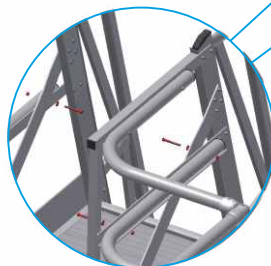
11) Sollevare la gabbia e montarla alla piattaforma.

12) Prima di utilizzare la scala controllare che tutta la viteria sia saldamente serrata; che i freni siano funzionanti; che la zavorra sia correttamente installata.

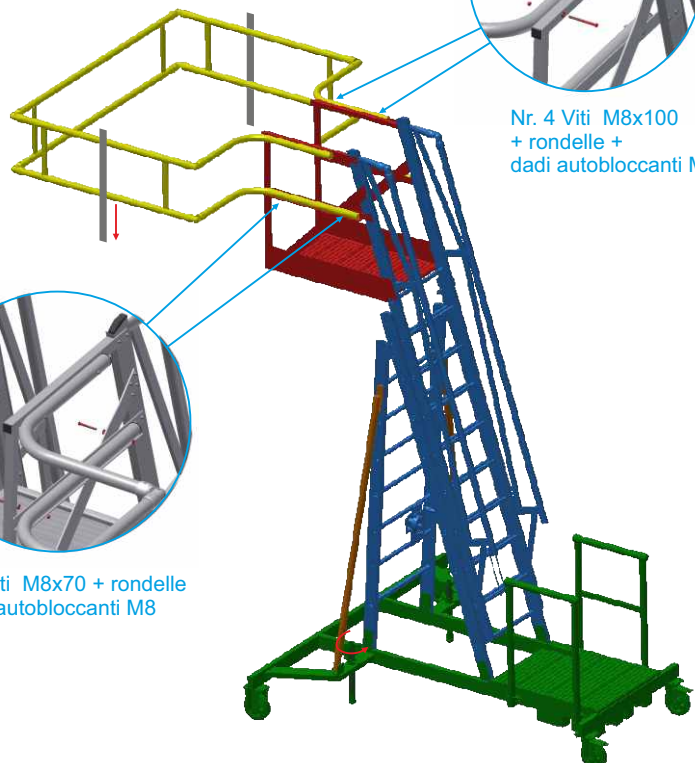
13) Saliti sulla cisterna, montare i due tubi con morsetti per scaricare il peso sul tetto.



Nr. 4 Viti M8x100
+ rondelle +
dadi autobloccanti M8



Nr. 4 Viti M8x70 + rondelle
+ dadi autobloccanti M8



Scala a sbalzo per accesso auto cisterne

ISTRUZIONI e AVVERTENZE D'USO

L'utilizzo della scala per autocisterne è limitato a personale qualificato avente dimestichezza con questo manuale di istruzione.

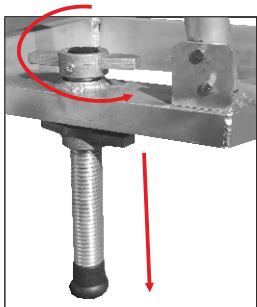
Non lasciare la scala incostudita: impedire l'accesso a personale non autorizzato (ivi compresi bambini).

Prima di utilizzare la scala verificare che tutti gli elementi siano in perfette condizioni. E' vietato eseguire modifiche o riparazioni senza utilizzare componenti originali del costruttore.

Utilizzare la scala solo su terreni piani, non in pendenza, e in grado di sostenerne il peso.

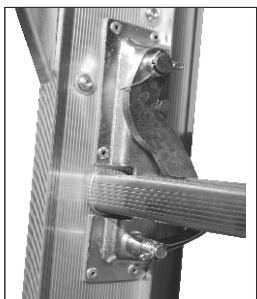
Durante gli spostamenti non superare la velocità di camminamento. Durante gli spostamenti prestare attenzione a ostacoli a terra e in aria. Mantenersi lontani mt. 5 da linee alta tensione.

Durante il sollevamento della piattaforma prestare attenzione ad ostacoli in aria.



Dopo ogni spostamento, prima di utilizzare la scala: frenare le ruote. Agire sui livellatori a vite fino a contatto col terreno, al fine di eliminare oscillazioni residue della scala.

E' vietato sollevare la scala con persone o attrezzi sulla piattaforma.



E' vietato salire sulla scala se entrambi i saltarelli non scaricano il peso sul piolo.

Per abbassare la scala, sollevare la scala fino ad azionare lo sgancio a molla e poi riscendere.

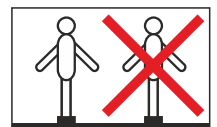
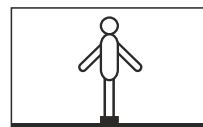
Non superare la portata d'uso indicata: 150 kg incluso una persona e attrezzi.

Il costruttore non è responsabile per danni causati da uso improprio della scala, o per danni causati da scala non in perfette condizioni o causati da persone non informate sul corretto utilizzo della scala.

Scala Autocisterna Tanker ladder Echelle pour camion-citerne

Portata massima:
Safety Working load / Capacité:

KG 150



Leggere il libretto d'uso fornito.
E' vietato movimentare e sollevare la scala con oggetti e/o persone sopra. Durante la movimentazione prestare attenzione a linee elettriche e ostacoli. Frenare le ruote prima di ogni uso e dopo ogni spostamento.

Read the supplied instruction manual.

It is forbidden to move and to lift the ladder when people or objects are on it. During the movement, keep attention to the high voltage lines and to the obstacles on the ground. Brake the

