


Scala professionale

A cavalletto con doppia salita

Cod. 6015 - 6025

- ★ Gradino anti-scivolo profondo mm. 83 unito al montante mediante robusta saldatura ad angolo nascosta alla vista
- ★ Montante scatolato a doppia anima mm. 80x23
- ★ Cintino in nylon di sicurezza anti-divaricamento
- ★ Base rinforzata anti-urto con nervature in alluminio anti-ruggine saldate sulla scala
- ★ Piedini ad innesto anti-distacco maggiorati con superficie di appoggio anti-sdrucchiolo
- ★ Piattaforma in alluminio a ponte automatico mm. 560 x 290 con dispositivo anti-chiusura e paraginocchia di sicurezza alto 50 cm. (solo per versione scala SCA 6025)
- ★ Imballo in termoretraibile LDPE forte 80 micron 
- ★ Anno di produzione e marchio del produttore
- ★ Libretto e norme d'uso

Uno strumento ideale per impieghi in interni ed esterni su superfici pianeggianti.

Molto robusta e particolarmente affidabile nel tempo, permette doppia salita e doppia efficacia sempre nella massima comodità e sicurezza.

100%
MADE IN
FRIGERIO
PRODUCT

NORMA
EN 131/1-2



Certificata da
TUV SUD Italia

PORTATA
150 kg

GARANZIA
10 anni

ASSICURAZIONE
PRODOTTO

Danni a cose e persone

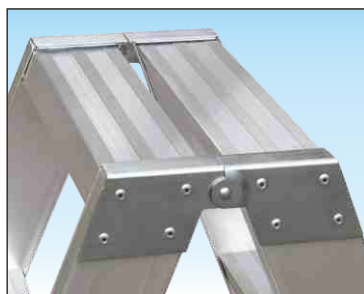
3.000.000



Scale in alluminio

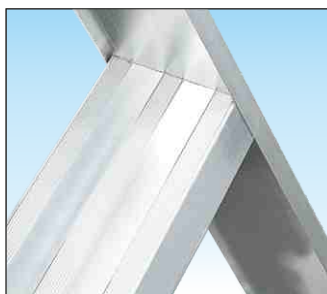


In foto articolo SCA 6015/07



Finitura terminale piatta con robusta cerniera in acciaio zincato

Offre un comodo ripiano di dimensioni mm 200 x 300 e permette un'apertura e una chiusura rapida della scala per un utilizzo immediato



Gradini profondi 83 mm. molto robusti saldati su spessori maggiorati

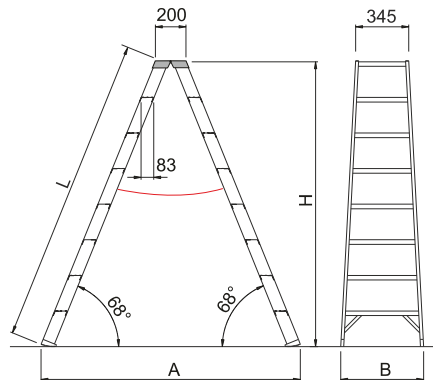
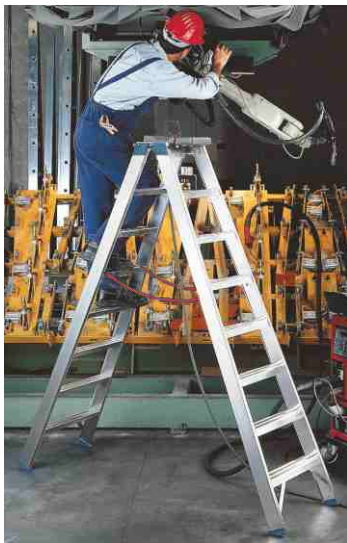
Unito al montante verticale mediante robusta saldatura ad angolo nascosta alla vista a garanzia della massima stabilità e di lunga affidabilità nel tempo



Base rinforzata con nervature anti-urto e piedini ad innesto anti-distacco

Con nervature di rinforzo in alluminio anti-ruggine saldate contro gli urti laterali e dotata di piedini ad innesto che evitano il distacco accidentale

Scala professionale



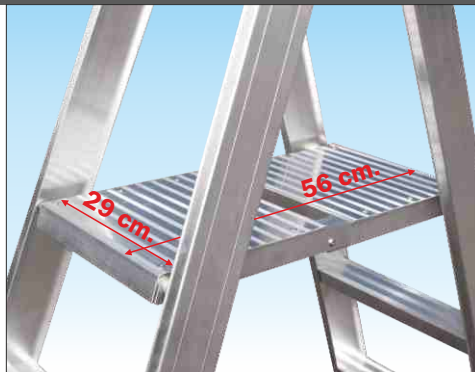
Altezza di lavoro
+ 2 mt.

3° ultimo gradino

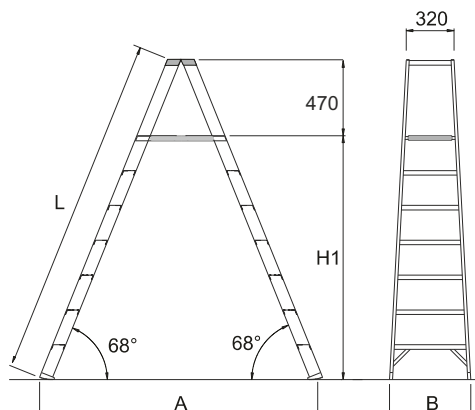


N.B. Articolo **SCA 6015/12** dispone di barre distanziatrici di sicurezza anti-apertura e anti-chiusura automatiche realizzate in robusto profilato di alluminio anti-ruggine

Versione 6025 con piattaforma a ponte automatico in alluminio



NORMA
 D.Lgs. n°81
 scale



Altezza di lavoro
+ 2 mt.

Altezza totale:
+ 0,50 mt.

Altezza piattaforma



In foto articolo SCA 6025/05

Codice Articolo	Gradini ripiano compreso n°	Lunghezza L mt.	Altezza cavalletto H mt.	Altezza di lavoro mt.	Larghezza scala B mt.	Ingombro al suolo A mt.	Peso kg.	Prezzo Euro	Codice Articolo	Gradini piattaforma compreso n°	Altezza piattaforma H1 mt.	Prezzo Euro
SCA 6015/05	2x5	1,28	1,16	2,67	0,47	1,13	8,5		---	---	---	---
SCA 6015/06	2x6	1,53	1,39	2,90	0,49	1,32	10,4		---	---	---	---
SCA 6015/07	2x7	1,78	1,62	3,13	0,52	1,50	12,0		SCA 6025/05	2x5 +50cm	1,16	
SCA 6015/08	2x8	2,03	1,86	3,37	0,54	1,69	13,3		SCA 6025/06	2x6 +50cm	1,40	
SCA 6015/09	2x9	2,28	2,09	3,60	0,57	1,88	15,1		---	---	---	---
SCA 6015/10	2x10	2,53	2,32	3,83	0,59	2,07	17,5		SCA 6025/08	2x8 +50cm	1,85	
SCA 6015/12	2x12	3,03	2,78	4,29	0,64	2,44	22,1		SCA 6025/10	2x10 +50cm	2,32	