

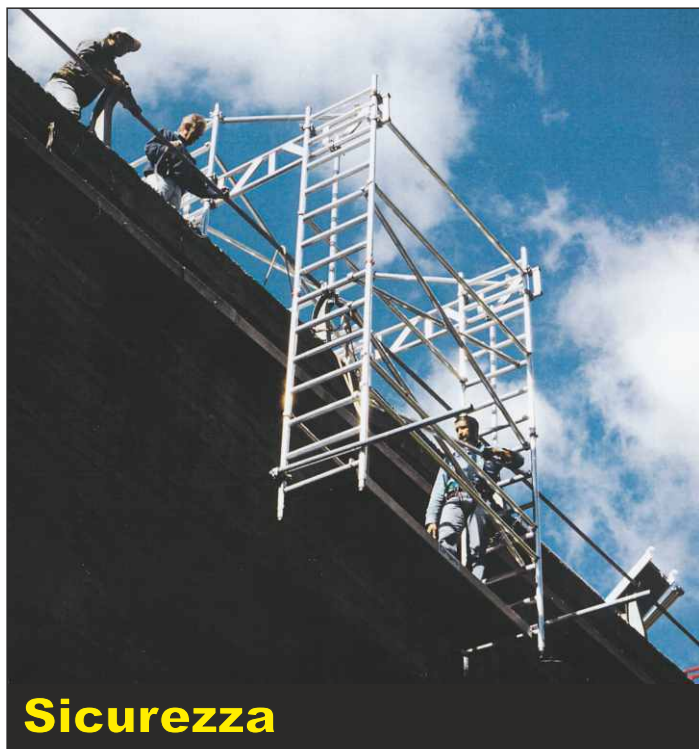
APPLICAZIONI SU MISURA - Strutture e piattaforme componibili

Strutture mobili componibili in alluminio SISTEMA ALUPONT

Al servizio della professionalità

Ventennale esperienza nella realizzazione di torri mobili componibili in alluminio e nella realizzazione di strutture speciali a disegno destinate in particolare all'industria ferroviaria, aeronautica, aerospaziale e di petrolchimica.

Oggi Frigerio fornisce le maggiori industrie private ed enti nazionali come "ALITALIA", "TRENITALIA", "ALENIA AERONAUTICA", "ALENIA SPAZIO", "BREDA COSTRUZIONI", "FINCANTIERI", "BREMBO", "ATM", "AMSA", "CORPO FORESTALE", "GUARDIA COSTIERA", "A2A", "ESA" "Centro Comune di Ricerca ISPRA" e "APCO».



Frigerio realizza soluzioni strutturali dinamiche o combinazioni modulabili con alta versatilità d'uso sulla base di specifiche esigenze tecniche, di certificazione e di sicurezza.

Esigenze inderogabili, per grandi enti che necessitano di intervenire su aerei, elicotteri, silos, autotreni, articolati, satelliti, treni, barche, ponti ecc.

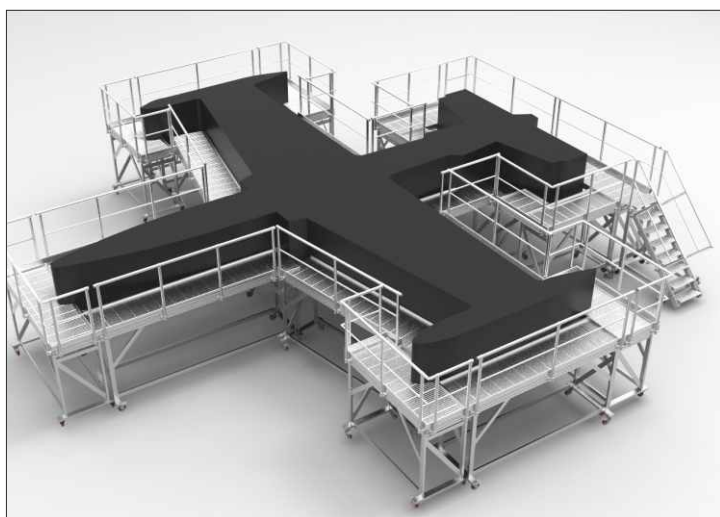
Le strutture speciali Frigerio, basate sul sistema Alupont rappresentano la più valida soluzione ad ampio raggio che il mercato oggi offre in questo specifico settore a disposizione di chi, ogni giorno, utilizza questi prodotti per il proprio lavoro.



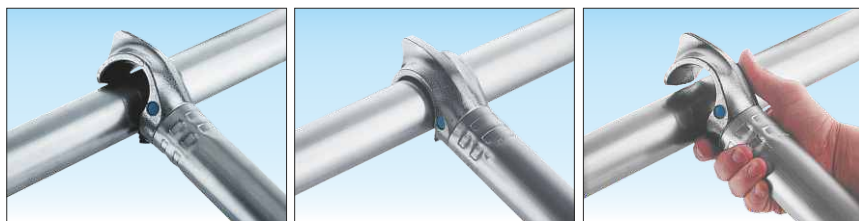
con il sistema
ALUPONT
è in grado di
risolvere
i vostri
problemi !



APPLICAZIONI SU MISURA



APPLICAZIONI SU MISURA - Strutture e piattaforme componibili



Agganci automatici delle traverse

Permettono di bloccare saldamente le traverse sui gradini in un unico e semplice gesto.



Spessori dei montanti maggiorati a 2 mm.

Spessore maggiorato per garantire un elevato carico di rottura e una robustezza senza pari.

ALTA QUALITA'

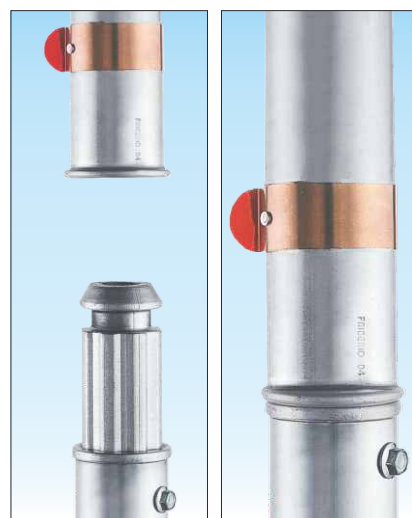
- **Accurato controllo** in accettazione materiali e utilizzo di leghe di alluminio con certificazione di filiera.
- **Pre-montaggio di collaudo** effettuato in azienda prima della spedizione.
- **Sistema di qualità aziendale** approvato dal TÜV- Product Service.

SISTEMA ALUPONT

E' basato su una componentistica modulare ad agganci rapidi con bloccaggio automatico che conferiscono alla struttura caratteristiche di

SICUREZZA, RAPIDITA' E PRATICITA'

in ogni fase di montaggio, uso e smontaggio, attraverso procedure semplici e ordinate che favoriscono la sicurezza dell'operatore in quota, anche nelle più, difficili condizioni di lavoro.



Bloccaggio automatico tra i montanti

Senza che sia necessario l'intervento manuale da parte dell'operatore.

Massima versatilita'

Permette di lavorare su scale e dislivelli e offre combinazioni modulabili per intervenire su sbalzi o facciate.



APPLICAZIONI SU MISURA - Strutture e piattaforme componibili

SICUREZZA

- **Dichiarazione di conformità**
per ogni struttura fornita assieme a istruzioni d'uso e di montaggio.
- **Continuo aggiornamento**
in conformità alle vigenti normative tecniche anti-infortunistiche.
- **Certificazione e Collaudi**
da prestigiosi enti di certificazione interni ed esterni che anno attribuito alla serie "Alupont" il riconoscimento dell'appartenenza alla classe 3 (200 kg./m²), la massima categoria prevista dalla normativa UNI EN 1004.



GARANZIA

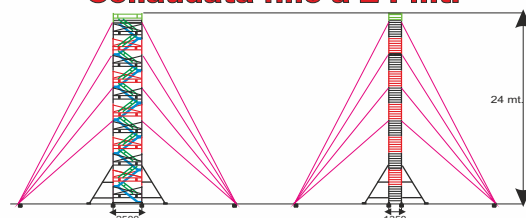
- **5 anni** contro difetti di costruzione e materiali.
- **Assicurazione prodotto** fino a 3.000.000 Euro per danni a cose e persone.

ASSISTENZA

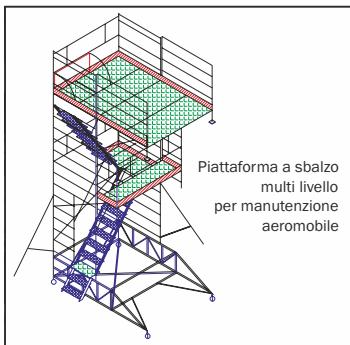
- **Assistenza pre e post-vendita**
da parte di una squadra operativa specializzata per sopraluoghi, interventi di montaggio, smontaggio o per modifiche in opera.
- **Ufficio tecnico specializzato**
di progettazione CAD 3D con rendering di progetto per risolvere ogni tipo di esigenza.
- **Corsi di formazione**
all'uso delle strutture effettuato da personale specializzato.



Torre osservatorio di ricerca ambientale per rilevamento atmosferico
Collaudata fino a 24 mt.



APPLICAZIONI SU MISURA - Strutture e piattaforme componibili



Ponteggio per piani di coda BOEING 737

